

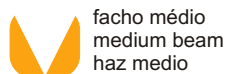
Garantia / Warranty / Garantía

Esta luminária tem sua qualidade assegurada contra eventuais defeitos de fabricação, que porventura possam ocorrer durante o período de 1(um) ano, contados a partir da data de emissão de nota fiscal de venda ao consumidor.

Ella Iluminação warrants this luminaire against any defects in material or workmanship for a period of an year from the date of original consumer purchase.

Esta luminaria tiene su calidad asegurada contra eventual defectos de la producción, que por casualidad pueden pasar durante el período de 1(un) año, el arranque contado de la fecha de la emisión del recibo de la venta al consumidor.

Símbolos / Symbols / Símbolos



facho médio
medium beam
haz medio



MINI DICRO.
35W lâmpada
lamp
lámpara



embutido
suspended/hanging
pendiente



alumínio
aluminum
aluminio



pintura eletrostática
electrostatic painting
pintura electrostática



peso líquido
net weight
peso neto



base
base holder
base



1
un. quantidade por embalagem
quantity per package
contenido del embalaje

matriz

rua parapuã, 976 cep 02831 001
freg. do ó são paulo sp brasil
f.+55 (11) 3921.5861
ella@ella.com.br

show room

rua fradique coutinho, 139 cep 05416 010
pinheiros são paulo sp brasil
f.+55 (11) 3865.5105
ella@ella.com.br



Obrigado por comprar os produtos da Ella Iluminação
Thank you for purchasing Ella Iluminação products
Gracias por adquirir los productos de Ella Iluminação

EMBUTIDO
Mini Orientável
I

10012

manual de instalação
installation instructions
instrucciones de montaje

www.ella.com.br



Embutido

Mini Orientável I

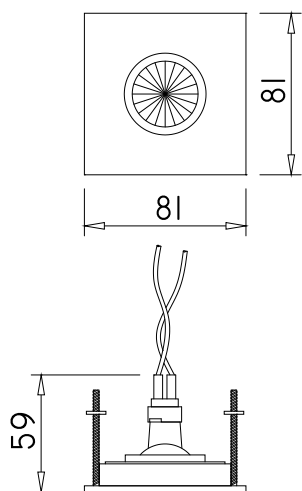
10012

manual de instalação
 installation instructions
 intrucciones de montaje

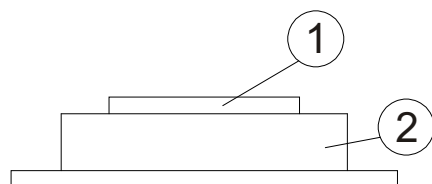
Luminária para lâmpada mini dicróica consumo até 35w. Constituída em alumínio, tendo seu acabamento em pintura eletrostática.

Luminaire for mini dicróica light bulb consumption until 35w. Made in aluminum, with its finishing in electrostatic painting.

Luminaria para bombilla mini dicróica consumo hasta 35w. Hecho en aluminio, con su acabado en pintura electrostática.

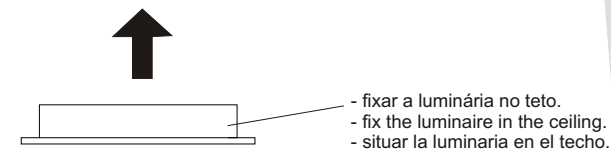
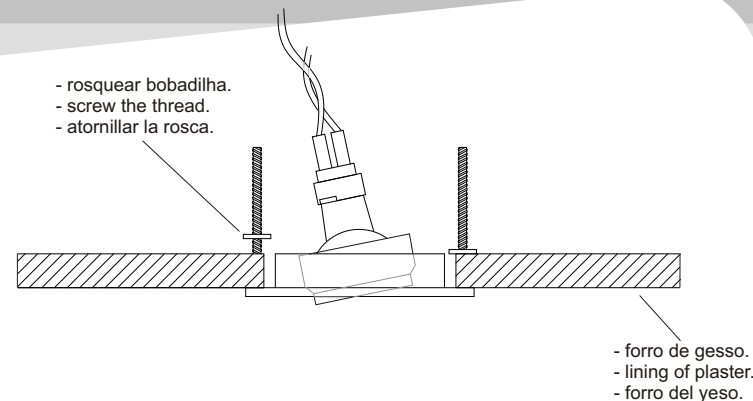


- Medidas aproximadas em milímetros.
 - Approximate dimensions in millimeters.
 - Dimensiones aproximadas en milímetros.

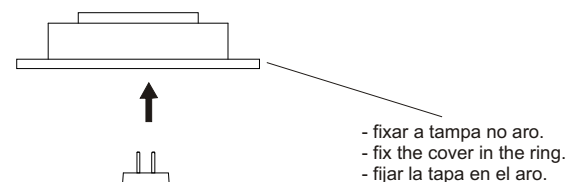
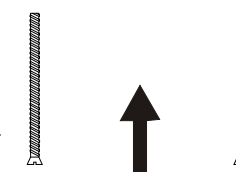


componentes / parts / componentes

1 - tubo / tube / tubo
 2 - tampa / cover / tapa



- rosquear os parafusos no aro.
 - screw the screws in the ring.
 - atornillar los tornillos en el aro.



- encaixar lâmpada no soquete.
 - fit lamp socket.
 - socket de la lámpara ajuste.