

Garantia / Warranty / Garantía

Esta luminária tem sua qualidade assegurada contra eventuais defeitos de fabricação, que porventura possam ocorrer durante o período de 1(um) ano, contados a partir da data de emissão de nota fiscal de venda ao consumidor.

Ella Iluminação warrants this luminaire against any defects in material or workmanship for a period of an year from the date of original consumer purchase.

Esta luminaria tiene su calidad asegurada contra eventual defectos de la producción, que por casualidad pueden pasar durante el período de 1(un) año, el arranque contado de la fecha de la emisión del recibo de la venta al consumidor.

Símbolos / Symbols / Símbolos



luz difusa
diffuse light
luz difusa



lâmpada
lamp
lámpara



aço
steel
aço



embutido
suspended/hanging
pendiente



peso líquido
net weight
peso neto



pintura eletrostática
electrostatic painting
pintura electrostática



quantidade por embalagem
quantity per package
contenido del embalaje

matriz
rua parapuã, 976 cep 02831 001
freg. do ó são paulo sp brasil
f.+55 (11) 3921.5861
ella@ella.com.br

Show Room
av. Fradique Coutinho, 139 cep 05416.010
Pinheiros - São Paulo - sp - brasil
Tel + 55 (11) 3865.5105
showroom@ella.com.br



Obrigado por comprar os produtos da Ella Iluminação
Thank you for purchasing Ella Iluminação products
Gracias por adquirir los productos de Ella Iluminação

**EMBUTIDO
RIFLESO**

10002

manual de instalação

installation instructions

instrucciones de montaje

www.ella.com.br



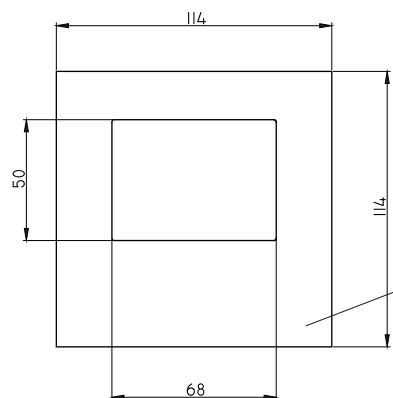
Embutido Rifleso 10002

manual de instalação
Installation Instructions
Instrucciones de montaje

Embutido para lâmpadas halopin 60W. Luminária constituída em aço e refletor espelhado, tendo seu acabamento em pintura eletrostática.

Recessed wall lamp for halopin light consumption by 60W. Made of steel and mirrored reflector with eletrostatic painting finishing.

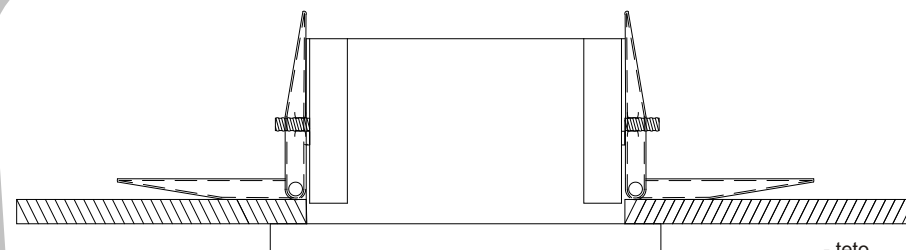
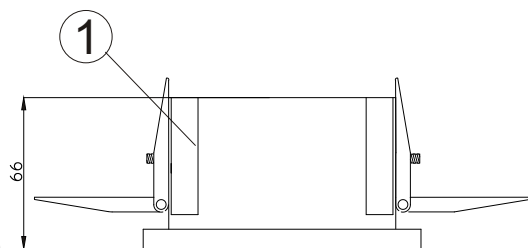
Luminaria empotrable para bombilla halopin consumo asta 60W. Constituido em acero e reifetor espejo, com su acabamiento em pintura eletrostatica.



- Medidas aproximadas em milímetros.
- Approximate dimensions in millimeters.
- Dimensiones aproximadas en milímetros.

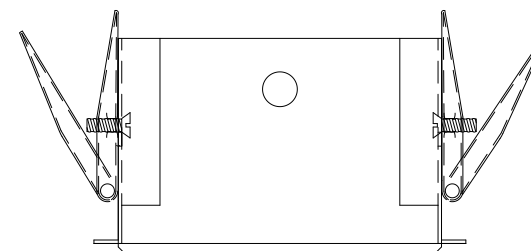
componentes / parts / componentes

1 - caixa/ box /cajilla
2 - tampa/lid/tapa

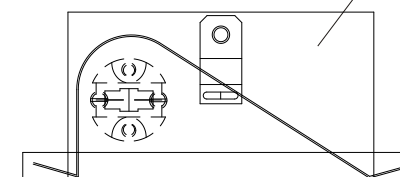


- teto.
- ceiling.
- techo.

- posicionar a caixa na teto.
- positioning the box at the roof.
- situar la caja en la pared.



-Encaixar a tampa na base.
-Insert the lid on base.
-Inserir la tapa en la base.



-Encaixar as lâmpadas nos soquetes.
- insert the lamps to the sockets.
- inserir las lámparas al zócalos.

