

## Garantia / Warranty / Garantía

Esta luminária tem sua qualidade assegurada contra eventuais defeitos de fabricação, que porventura possam ocorrer durante o período de 1(um) ano, contados a partir da data de emissão de nota fiscal de venda ao consumidor.

Ella Iluminação warrants this luminaire against any defects in material or workmanship for a period of an year from the date of original consumer purchase.

Esta luminaria tiene su calidad asegurada contra eventual defectos de la producción, que por casualidad pueden pasar durante el período de 1(un) año, el arranque contado de la fecha de la emisión del recibo de la venta al consumidor.

## Símbolos / Symbols / Símbolos



embutido  
suspended/hanging  
pendiente



luz difusa  
diffuse light  
luz difusa



HALOPIN  
MAX.  
60W lâmpada  
lamp  
lâmpara



base  
base holder  
base



aço  
steel  
aço



aluminio  
aluminum  
aluminio



pintura eletrostática  
electrostatic painting  
pintura electrostática



peso líquido  
net weight  
peso neto



1  
un. quantidade por embalagem  
quantity per package  
contenido del embalaje

### matriz

rua parapuã, 976 cep 02831 001  
freg. do ó são paulo sp brasil  
f.+55 (11) 3921.5861  
ella@ella.com.br



Obrigado por comprar os produtos da Ella Iluminação  
Thank you for purchasing Ella Iluminação products  
Gracias por adquirir los productos de Ella Iluminação

EMBUTIDO  
Viaduti  
10025

manual de instalação  
installation instructions  
instrucciones de montaje

[www.ella.com.br](http://www.ella.com.br)



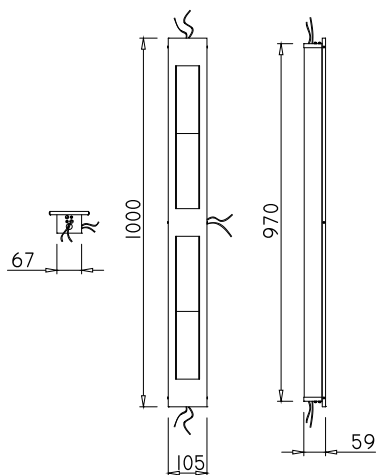
# Embutido Viaduti 10025

## manual de instalação installation instructions instrucciones de montaje

Embutido para lâmpada halógena halopin, consumo até 60W. Constituída em aço e refletor em alumínio, tendo seu acabamento em pintura eletrostática.

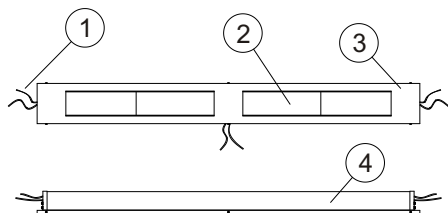
Lamp halogen halopin lamp for consumption up to 60W. Founded in steel and aluminum reflector, and its completion electrostatic painting.

Lámpara halógena lámpara halopin para el consumo hasta 60W. Fundada en acero y el reflector de aluminio, y su conclusión pintura electrostática.



- Medidas aproximadas em milímetros.  
- Approximate dimensions in millimeters.  
- Dimensiones aproximadas en milímetros.

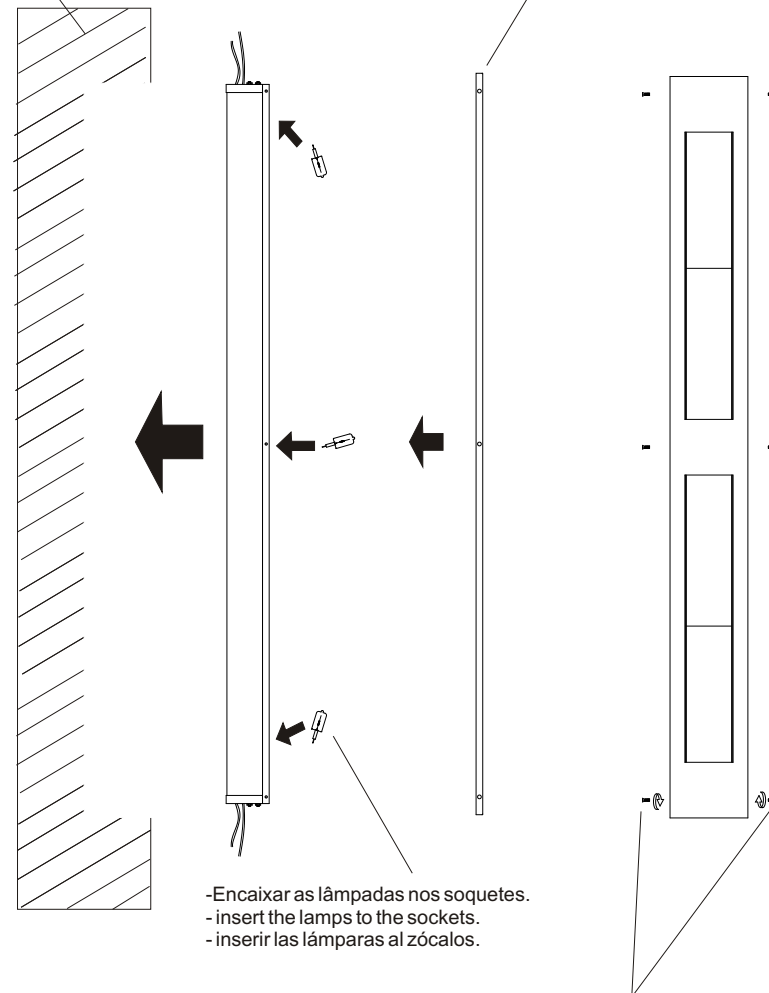
componentes / parts / componentes



- 1 - cabo cofisil / cable cofisil / cofisil cable.
- 2 - refletor / reflector / reflector.
- 3 - máscara / mask / máscara.
- 4 - corpo / body / cuerpo

- parede  
- wall.  
- pared.

- posicionar a máscara na direção dos furos.  
- positioning the mask in the direction of holes.  
- situar de la máscara en la dirección de agujeros.



- Encaixar as lâmpadas nos soquetes.  
- insert the lamps to the sockets.  
- inserir las lámparas al zócalos.

- fixar a máscara com os parafusos no corpo.  
- fix the mask with the screws in the body.  
- fijar la máscara con los tornillos en lo cuerpo.